



EICKHOFF SL 300 tipi kesici yükleyci ilk defa 1994 yılında ince ve orta kalınlıklardaki damarlara uygun kesici yükleyci olarak sunulmuştur. Makinenin orijinal ilk hali, iki adet 220 kW kesici motor ve iki adet 35 kW DC (doğru akım) yürüyüş motoru ile donatılmıştı.

Günümüzde ise SL 300, Eickhoff'un birbirini takip eden ürün geliştirme felsefesinin sonucu olarak iki adet 480 kW kesici motor ve iki adet 90 kW AC (alternatif akım) yürüyüş motoru ile donatılmıştır.

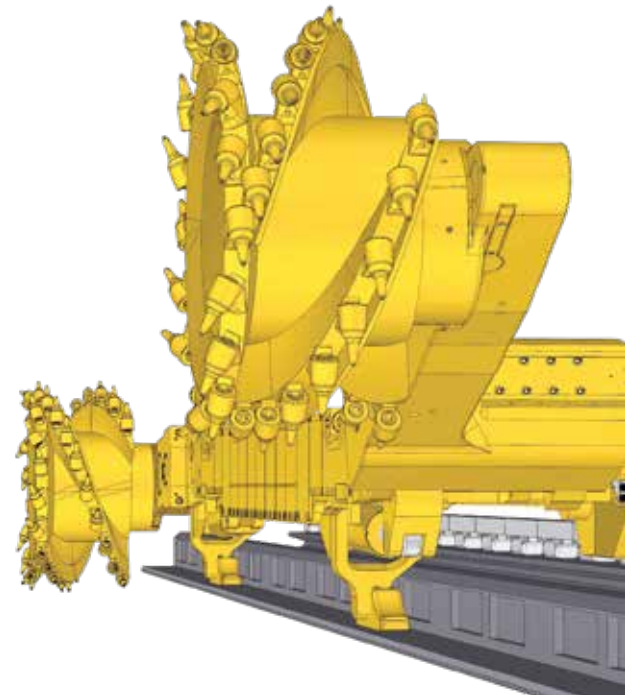
Eickhoff SL 300 ile, USA ve Avustralya'daki madenlerde aylık 600.000 ton üretim kapasitesine ulaşmıştır.

Teknik Bilgiler

Çalışma Aralığı	1,6 - 4,0 m
Gerilim / Frekans	3300 V / 50 Hz
Toplam Kurulu Güç	1158 kW
Tambur Hızı	46 - 56 dev/dk
Maksimum Yürüyüş Hızı	40 m/dk
Toplam Ağırlık	40 - 55 t

Kesici motor ve yürüyüş motorlarının güçleri, iki katından fazla artmış olmasına rağmen, makinenin temel konsepti değişmeden orijinal halini korumuştur. Bu da Eickhoff dişlilerinin en son sistem üretim teknolojisinin ve özel olarak maden uygulamaları için dizayn edilip sağlamlaştırılmış küçük elektrik bileşenlerinin kullanılabilmesinin bir sonucudur.

SL 300 Kesici Yükleyci



Tamburlu Kesici Yükleyiciler



Eickhoff SL 500, son 20 yıllık yakın geçmişte uluslararası uzunayak sistemlerindeki zirve performansı ile Alman mühendisliğinin seçkin bir örneğidir.

Madencilik dünyasına 1994 yılında sunulan makine, orijinal haliyle 1.1130 kW kurulu güç ile dizayn edilmiştir. Etkileyici üretim seviyesine erişilmesine rağmen, teknolojinin geliştirilmesi durmaksızın devam etmektedir. Pratik teknolojinin sınırlarını her zaman zorlayıp ilerletmek, Eickhoff'un filozofisidir. Bu nedendir ki, Eickhoff SL 500, minimum duruş ve yüksek performanslı kullanılabilirlik ile ağır şartlar altında en iyi çalışan makine unvanını kazanmıştır. Günümüzde SL 500, 1.915 kW kurulu gücü ile günümüz en zorlu yeraltı şartlarında dahi "eski moda" olmaktan oldukça uzaktır.

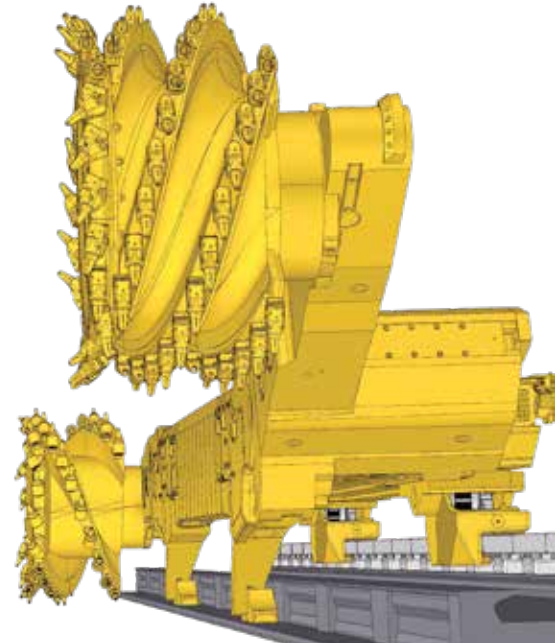
Teknik Bilgiler

Çalışma Aralığı	2,3 - 6,0 m
Gerilim / Frekans	3300 V / 50 Hz
Toplam Kurulu Güç	1915 kW
Tambur Hızı	23 - 32 dev/dk
Maksimum Yürüyüş Hızı	31,8 m/dk
Toplam Ağırlık	100 - 105 t

Orta kalınlıkta ve yüksek damarlardaki kurulumlar ile, aylık üretim ortalamasının 1 milyon tonun üzerinde olduğu oldukça iyi bilinmektedir. Son derece yüksek güvenilirliğine bağlı olarak, Eickhoff SL 500 Rusya ve Çin'deki uzun ayak uzmanlarının 1 numaralı seçimi olmaya devam etmektedir. İşletme sahipleri karlılığını takdir ederken, operatörler de Eickhoff'un taban şasesi konseptini övmektedir.

20 yıldır yüksek performanslı modern madenciliğin gereksinimlerinin tanımlaması!

SL 500 Kesici Yükleyici





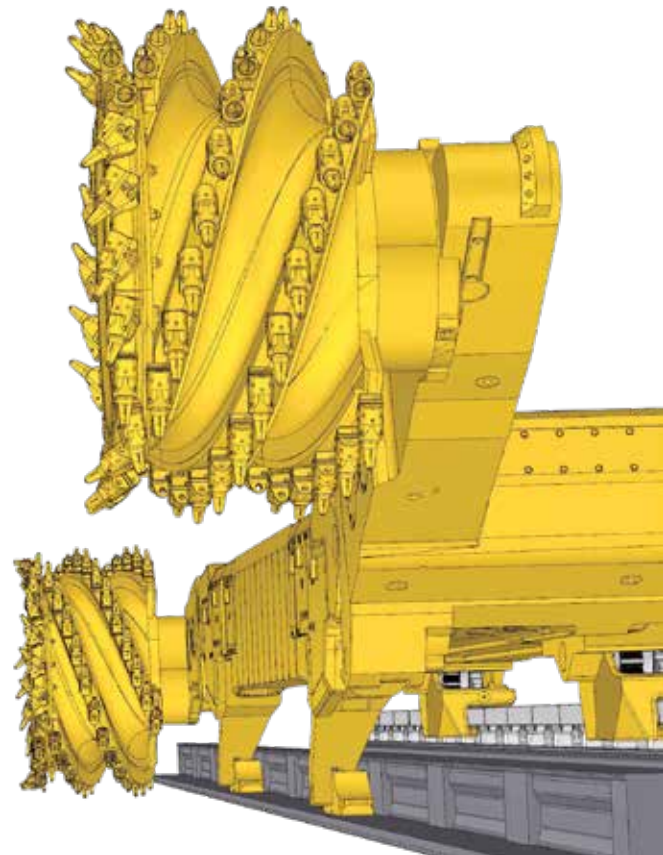
Eickhoff SL 300 ve SL 500 kesici yükleyicilerin rekor düzeydeki üretimlerine bağlı olarak, dünyanın en yüksek performanslı kömür madenleri, SL 300'ün ince gövdesinde SL 500'ün gücünü birleştiren bir kesici yükleyici talebinde bulunmuştur.

Yeni Eickhoff SL 750, bilinen SL 300'den biraz daha yüksek bir gövde ile daha önceden sadece SL 500'de kullanılabilen kesici motor gücüne sahiptir.

Eickhoff SL 750'nin ABD'deki yüksek performanslı madenlerdeki ilk kurulumundan sonra ilk olumlu geri bildirimler 2006 yılında gelmiştir ve yine aynı tarihten bu yana diğer ana kömür üretici ülkelerdeki bütün beklentiler tamamiyle karşılanmıştır.

SL 750 ile daha ekonomik olarak daha yüksek üretim değerlerine ulaşılabilir.

SL 750 Kesici Yükleyici



Teknik Bilgiler

Çalışma Aralığı	1,8 - 4,5 m
Gerilim / Frekans	3300 V / 50 Hz
Toplam Kurulu Güç	1894 kW
Tambur Hızı	32 - 50 dev/dk
Maksimum Yürüyüş Hızı	50 m/dk
Toplam Ağırlık	70 - 80 t

Tamburlu Kesici Yükleyiciler



Yeni SL 900 uzun-ayaktaki üretimizi "maksimum kesim" ile artırır. Bu yeni makina ile bir sonraki adım yeni nesil yüksek üretim performanslı kesici yükleyicilerdir.

Özetle, Eickhoff SL 900, benzersiz şekilde SL 750 nin kompakt boyutlarında SL 1000'in şaşırtıcı gücünü birleştirir.

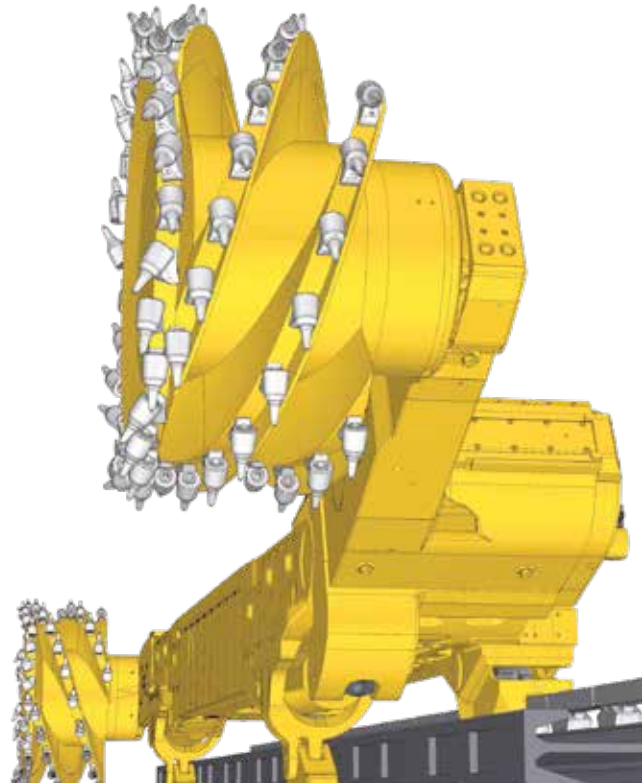
Dünyanın en iyi iki makinasını bir makinada birleştirme kararı, dizayn ve üretim teknolojilerindeki en son teknolojiyi uygulama düşüncesinin mantıksal sonucudur. SL 900 2300kW kurulu gücü ile 2,4 - 5,5 m. arasındaki değişik yükseklikteki ayaklarda geniş bir alanda çalışmaya müsaittir.

Teknik Bilgiler

Çalışma Aralığı	2,4 - 5,5 m
Gerilim / Frekans	3300 V / 50 Hz
Toplam Kurulu Güç	2354 kW
Tambur Hızı	29 - 41 dev/dk
Maksimum Yürüyüş Hızı	40 m/dk
Toplam Ağırlık	90 - 105 t

SL 900, bu nedenle yüksek üretim potansiyeli sağlayacak şekilde, geniş bir yelpazedeki kesme yüksekliklerini yeterli olandan daha fazla güç ile birleştirir. Bütün bu özellikleriyle ilk defa bir makine (SL 900) bütün dünyadaki farklı kömür sahalarında geniş bir spektrumda uygulama sağlamaktadır.

SL 900 Kesici Yükleyici





Dünyanın en güçlü kesici yükleyicisi olan SL 1000, özellikle 7,2 metreye kadar kazı yüksekliği olan kömür ocaklarında yüksek performans sağlayabilmek için dizayn edilmiştir.

Fakat aynı zamanda 3,0 m. ye kadar düşen kömür damarına sahip müşteriler de modüler prensipteki dizaynına bağlı olarak bu makineden faydalanabilir. Yapılması gereken, sadece küçük yapı parçalarının değişiminden sonra bu olağanüstü kesme kuvvetine sahip makineyi ince damara kurmak. Ayrıca, Eickhoff SL 1000, makine gövdesi ile konveyör arasındaki maksimum geçiş kanalı sayesinde en büyük parçaların dahi makinenin altından sorunsuz geçebilmesine izin verir.

Teknik Bilgiler

Çalışma Aralığı	3,0 - 7,2 m
Gerilim / Frekans	3300 V / 50 Hz
Toplam Kurulu Güç	2800 kW
Tambur Hızı	29 - 41 dev/dk
Maksimum Yürüyüş Hızı	40 m/dk
Toplam Ağırlık	110 - 155 t

SL 1000, 2007 yılının başlarında Çin'de Shenua Energy'de yapılan ilk kurulum sonrasında dünya pazarına tanıtılmıştır.

SL 500 ile Shenua'nın zor kesim şartları altında uzun zamanda edinilen deneyimler, 7,2 metreye kadar ulaşılabilen kesme yükseklikleri için SL 1000'in yeni tasarımına adapte edilmiştir.

Bu nedenle, Eickhoff SL 100 ile çalışma esnasında oldukça ciddi kayda değer üretim artışları elde edilmiştir.

SL 1000 Kesici Yükleyici

