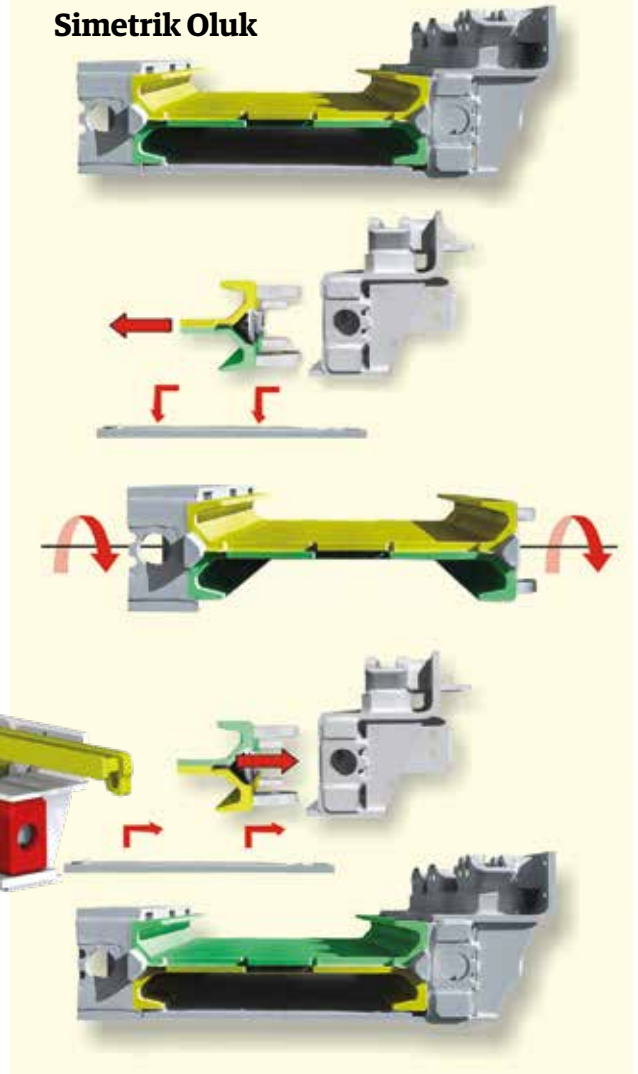
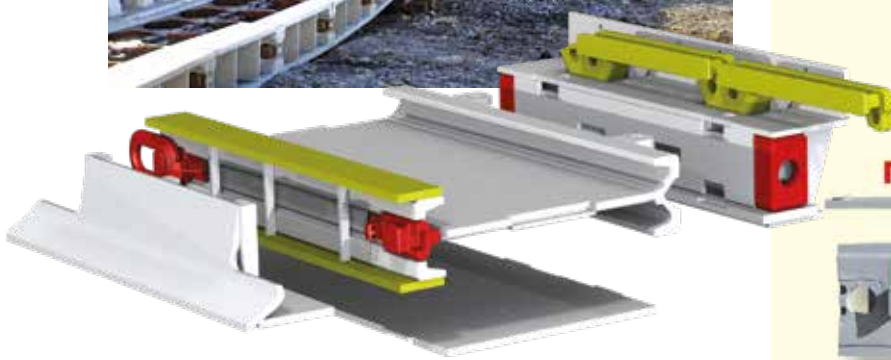


Konveyör Sistemleri

Simetrik oluk, H&B firmasının patentli en yeni ürünüdür. Üst ve alt kısmı ayrı ayrı kullanılarak ekstra çalışma ömrü sağlar. Üst kısım aşındıktan sonra oluk simetrik ekseninde döndürülerek, daha önce kullanılmayan alt kısım madenlerin taşınmasında kullanılabilir. Bu sayede, konveyör oluğunun çalışma ömrü en az %70 oranında arttırılabilir.



Çift Taraflı Kullanılabilen Oluk

Standart Seçim			
Sigma Profil Kesiti	Taban Sacı	Genişlik	Kapasite
HB-170	14 mm	440 mm	300 t/h
HB-227	30 mm	732 mm	1000 t/h
HB-260	35 mm	864 mm	1600 t/h
HB-280*	40 mm	1000 mm	2500 t/h
HB-320*	50 mm	1200 mm	3500 t/h

*Simetrik oluk da kullanılabilir.

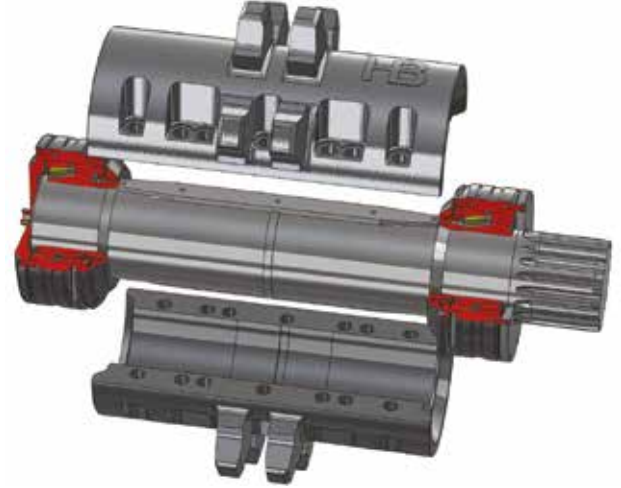
HB

Konveyör Sistemleri



Konveyör Zincir ve Paletleri

Zincir Kolu	Hız	Motorlar
2x30x108	1,12 m/s	2x250 kW
2x34x126	1,32 m/s	2x400 kW
1x 42x133	1,40 m/s	2x400 kW
2x42x133	1,18 m/s	2x600 kW
2x56x175	1,55 m/s	2x1.400 kW
2x52x159	1,65 m/s	2x1.400 kW
1x48x149	1,32 m/s	2x525 kW
2x48x149	1,56 m/s	2x1.000 kW



Ayrılabilir Zincir Tahrik Dişlisi

Halbach & Braun, 45mm - 56mm arası kalınlığa sahip düz profilli konveyör zincirleri geliştirmiştir. Bu zincirler, alçak profilleri ile alçak oluklarda, küçük çaplı dişli ve tahriklerle uyumlu çalışmaktadır.

Dikey baklalar, malzemeyi kenara iten taşıma kenarlarına sahiptir. Bu özellik, zincirin taban sacında kalmasını sağlar ve bu şekilde konveyör sürtünmesi azaltılır. Düz baklanın geniş yüzeyi, özellikle uç kısımlarda taban sacını aşınmaktan korur.

Zincir konnektörü

Zincir konnektörleri, zincirler gibi yüksek kopma mukavemetine sahiptir. Zincire dik olarak çalıştıklarından montajı kolaydır.

